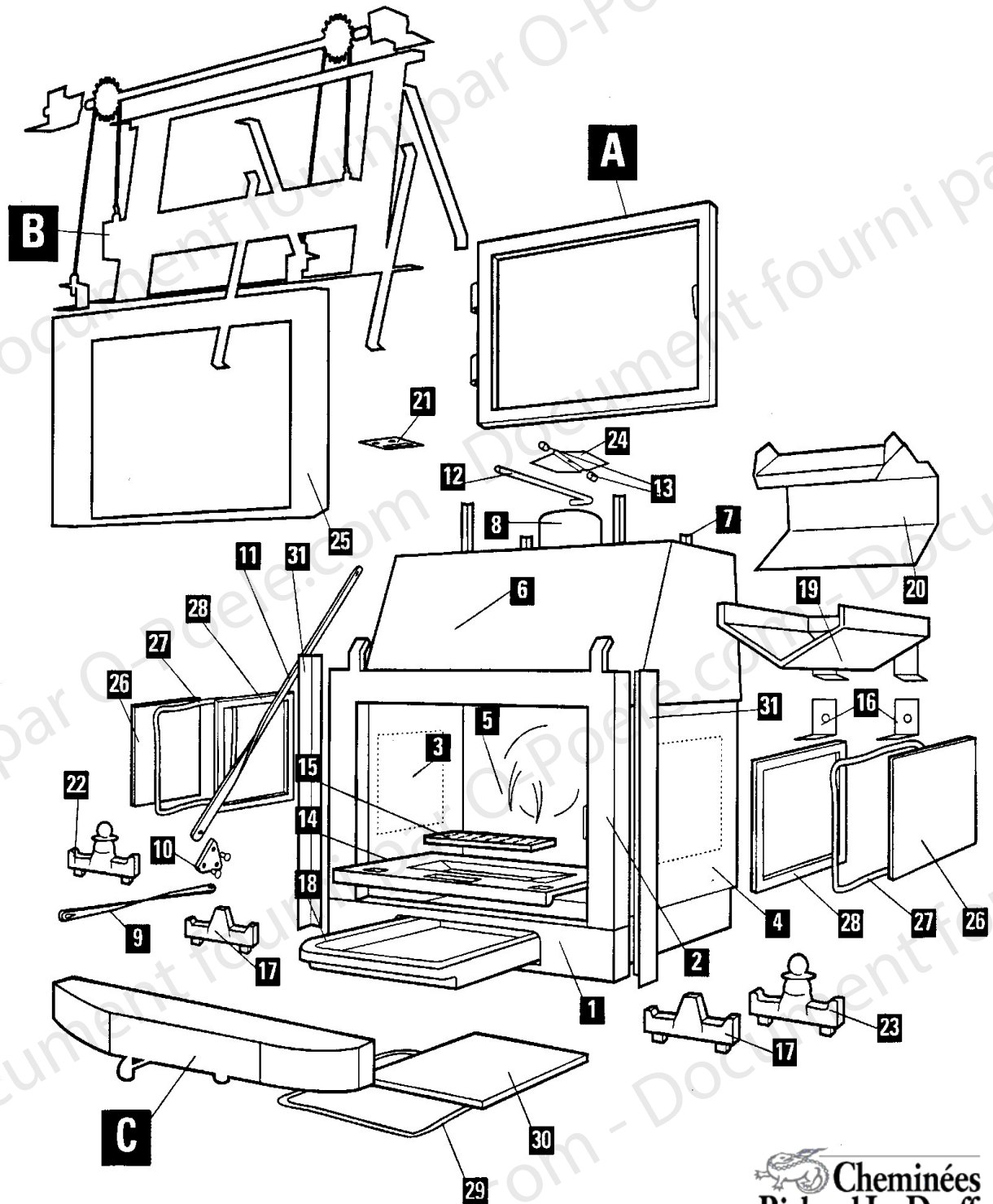


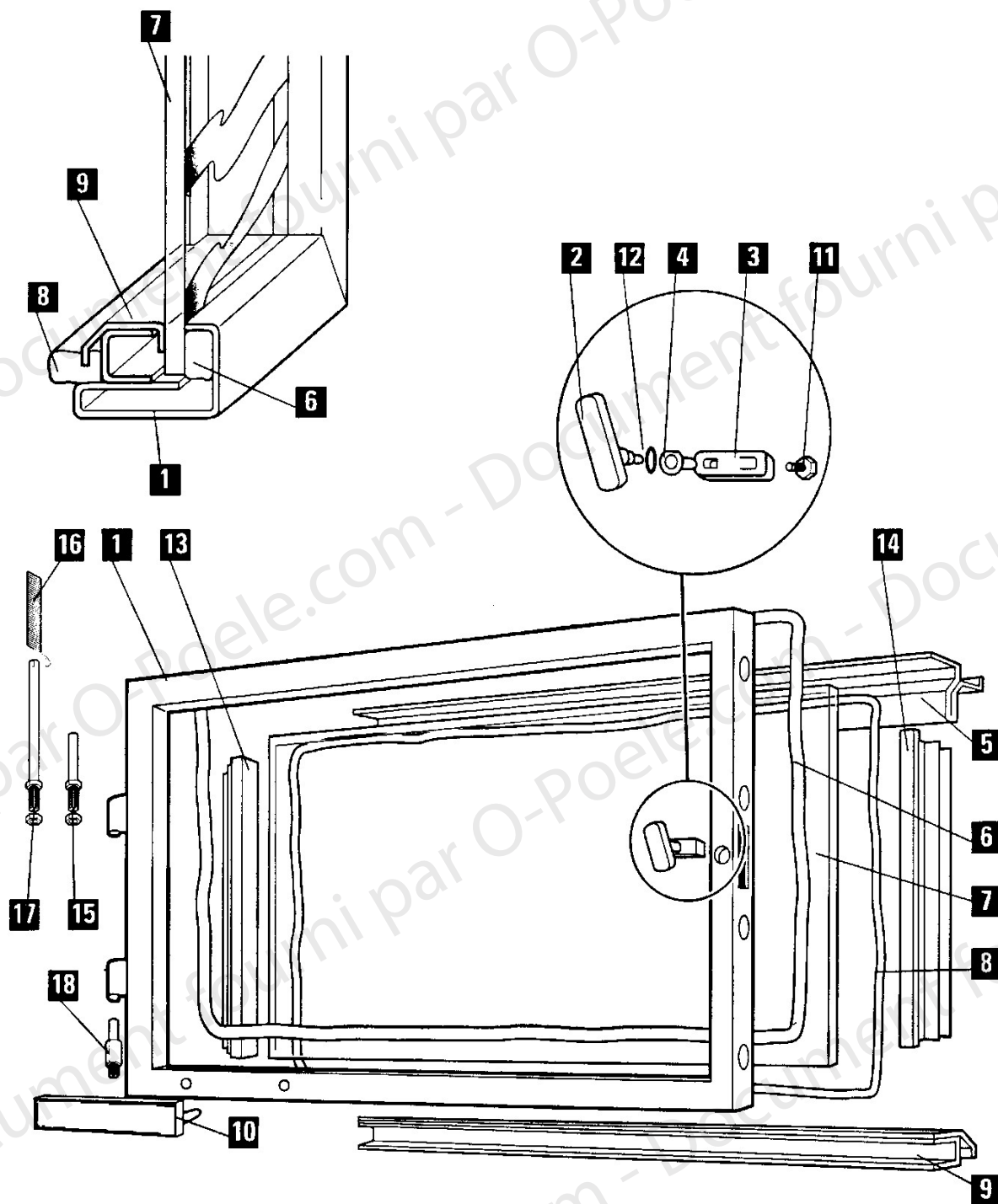
FOYERS CLASSIQUES

ENSEMBLE FOYER



FOYERS CLASSIQUES

ENSEMBLE PORTE

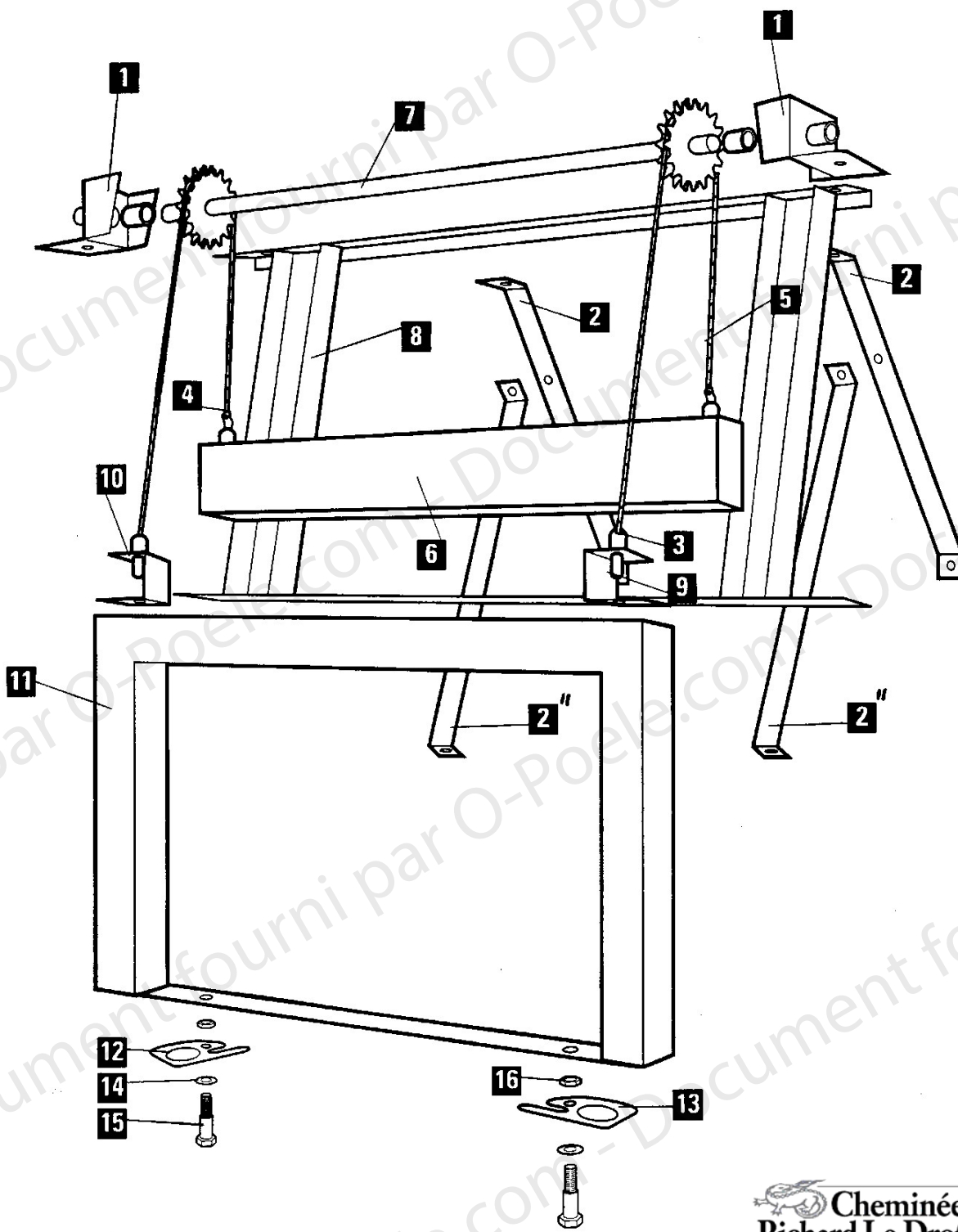


FOYERS CLASSIQUES : 801 L/802 L/802 L/802 EL/802 LG/802 ELG/807 L/807 EL
ENSEMBLE PORTE

Position	Nombre	Désignation / Pièces	801 L	802 L	802 La	802 EL	802 LGa	802 ELG	807 L	807 EL
1	1	Cadre de porte	14381	12070	14381	12070	14381	12070	12070	12070
2	1	Poignée de porte	09604--E/N	09604--E/N	09604--E/N	09604--E/N	09604--E/N	09604--E/N	09604--E/N	09604--E/N
3	1	Loquet de porte	9340	9340	9340	9340	9340	9340	9340	9340
4	1	Rondelle de guidage	14224	14224	14224	14224	14224	14224	14224	14224
5	1	Défecteur	15352	15352	15352	15352	15352	15352	15352	15352
6	1	Joint vitre \varnothing 8 (2M)	5891	5891	5891	5891	5891	5891	5891	5891
7	1	Vitre	14335	12074	14335	12074	14335	12074	12074	12074
8	1	Joint porte 6 x 12	9708	9708	9708	9708	9708	9708	9708	9708
9	1	Fixe joint inférieur	15357	15357	15357	15357	15357	15357	15357	15357
10	1	Logo	13014	13014	13014	13014	13014	13014	13014	13014
11	1	Vis FHC/90	9709	9709	9709	9709	9709	9709	9709	9709
12	1	Rondelle axe de verrou	3303	3303	3303	3303	3303	3303	3303	3303
13	1	Fixe joint lat. gauche E.S	12090	12090	12090	12090	12090	12090	12090	12090
14	1	Fixe joint lat. droit E.S	12102	12102	12102	12102	12102	12102	12102	12102
15	2	Pivot de porte	9734	9734	9734	9734	9734	9734	9734	9734
A	1	Porte Ensemble monté	14341	12066	14341	12066	14341	12066	12066	12066

FOYERS CLASSIQUES

ENSEMBLE CHASSIS MOBILE

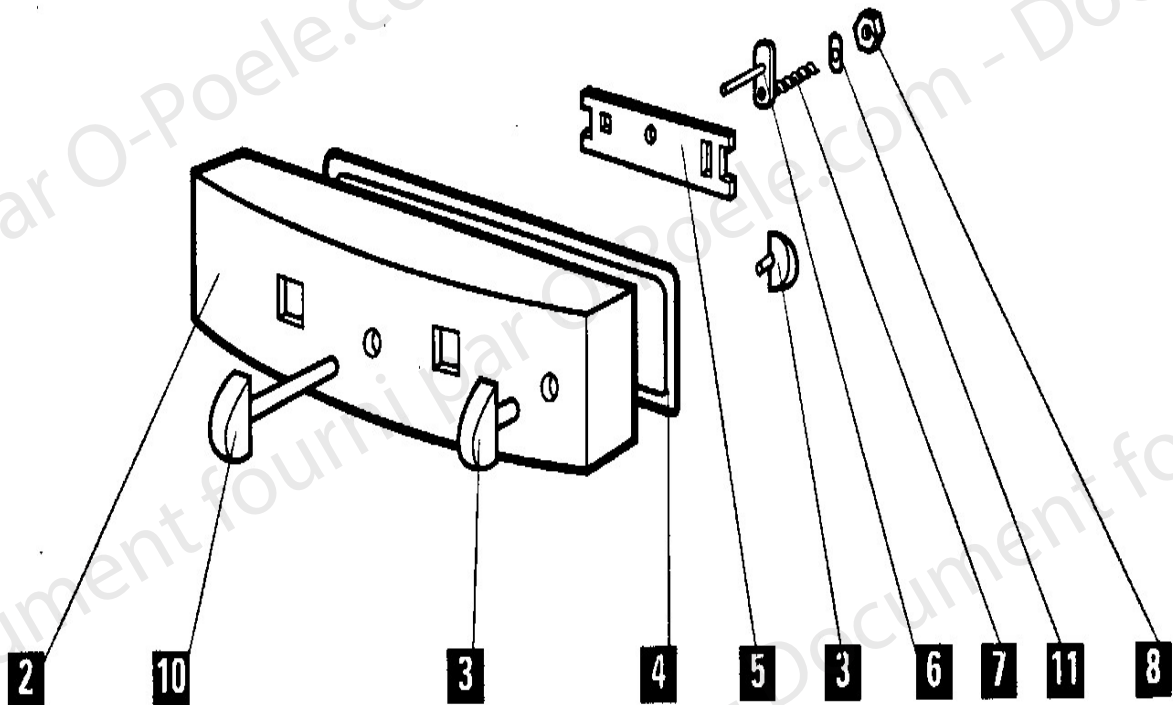
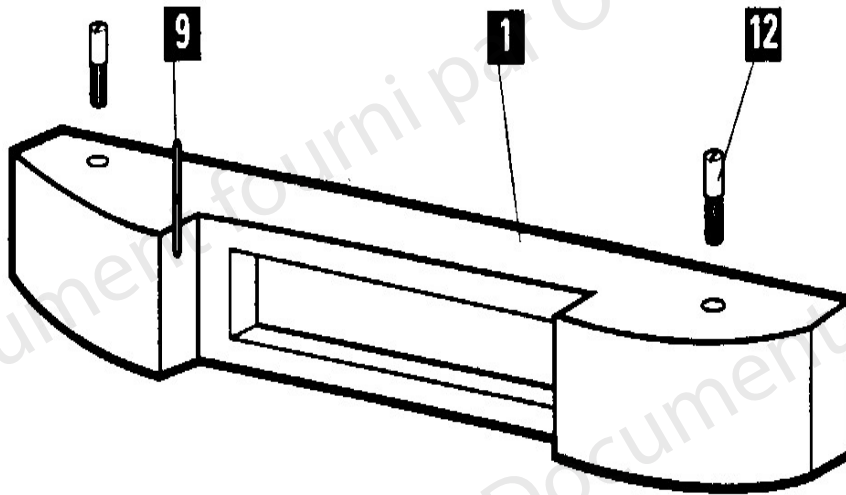


FOYERS CLASSIQUES : 802 EL/802 ELG/807 EL CHASSIS MOBILE

Position	Nombre	Désignation / Pièces	802 EL	802 ELG	807 EL
1	2	Palier ens. monté	11489	11489	11489
2	2	Jambe de force	14085	14085	14085
2"	2	Guide contre-poids	12284	12284	12284
3	2	Vis de réglage	13849	13849	13849
4	2	Maillon rapide	10378	10378	10378
5	2	Chaîne L = 647,7	11620	11620	11620
6	1	Contre poids	13408	13408	13408
7	1	Arbre de renvoi EM	10172	10172	10172
8	1	Chassis fixe	13367	13367	13367
9	1	Accrochage D chassis	11689	11689	11689
10	1	Accrochage G chassis	11688	11688	11688
11	1	Chassis mobile EM	12185	12185	12185
12	1	Poignée de verrouillage G	90959	97197	90959
13	1	Poignée de verrouillage D	90958	97196	90958
14	2	Rondelle ondudflex	3303	3303	3303
15	2	Vis FHC 6 X 8	12320	12320	12320
16	2	Ecrou frein	/	/	/
B	1	Chassis fixe EM	14739	14739	14739

FOYERS CLASSIQUES

ENSEMBLE BANDEAU

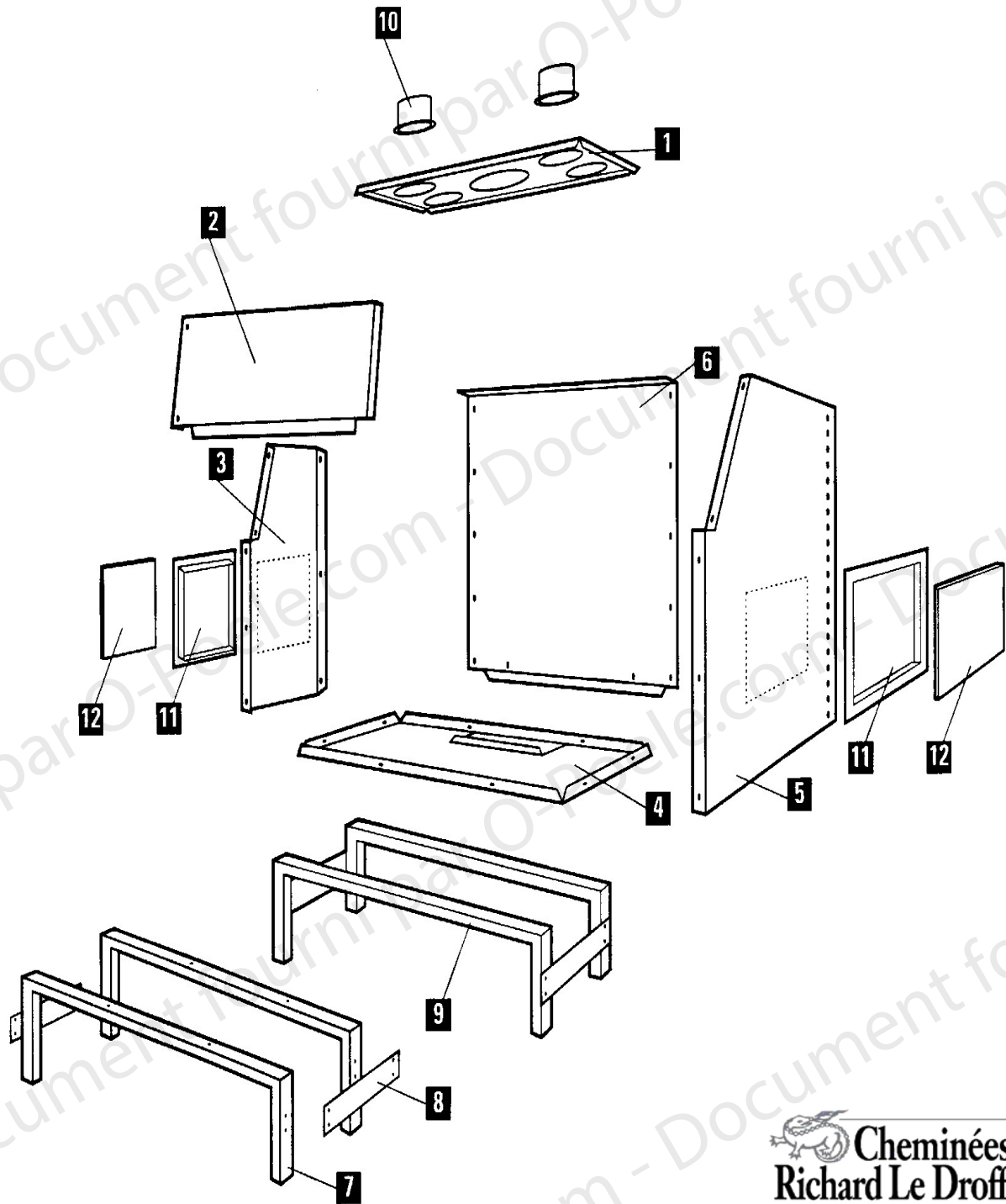


FOYERS CLASSIQUES : 801 L/802 L/802 L/802 EL/802 LG/802 ELG/807 L/807 EL
ENSEMBLE BANDEAU

Position	Nombre	Désignation / Pièces	801 L	802 L	802 La	802 EL	802 LGa	802 ELG	807 L	807 EL
1	1	Bandeau	97188	97188	97188	97188	97193	97193	97188	97188
2	1	Porte cendrier	/	/	/	/	/	/	/	/
3	1	Ens. monté axe verrou	97190	97190	97190	97190	97195	97195	90873	97190
4	1	Bourrelet blanc	3265	3265	3265	3265	3265	3265	3265	3265
5	1	Registre air	12212	12212	12212	12212	12212	12212	12212	12212
6	1	Biellette comm. registre a	12314	12314	12314	12314	12314	12314	12314	12314
7	1	Ressort porte cendrier	2412	2412	2412	2412	2412	2412	2412	2412
8	1	Ecrou FSNEP	10983	10983	10983	10983	10983	10983	10983	10983
9	1	Goupille cannelée	12839	12839	12839	12839	12839	12839	12839	12839
10	1	Axe bouton percé ass.	97189	97189	97189	97189	97194	97194	90872	97189
11	1	Rondelle Z 8	4421	4421	4421	4421	4421	4421	4421	4421
12	2	Plot de fermeture	/	/	/	4444	/	4444	/	4444
c	1	Bandeau E.M	14413	12648	12648	12648	13099	13099	12648	12648

FOYERS CLASSIQUES

ENSEMBLE DISTRIBUTION D'AIR



FOYERS CLASSIQUES : 801 L/802 L/802 L/802 EL/802 LG/802 ELG/807 L/807 EL

DISTRIBUTION D'AIR

Position	Nombre	Désignation / Pièces	801 L	802 L	802 La	802 EL	802 LGa	802 ELG	807 L	807 EL
1	1	Dessus D.A	14291	14291	14291	14291	14291	14291	14291	14291
2	1	Fronton	14332	12156	14332	12156	14332	12156	12156	12156
3	1	Côté gauche D.A	14289	14289	14289	14289	14289	14289	14289	14289
4	1	Protection sol	12157	12157	12157	12157	12157	12157	12157	12157
5	1	Côté droit D.A	14290	14290	14290	14290	14290	14290	12163	12163
6	1	Arrière D.A	14288	14288	14288	14288	14288	14288	14288	14288
7	2	Demi socle	12354	12354	12354	12354	12354	12354	12354	12354
8	2	Traverse latérale	5394	5394	5394	5394	5394	5394	5394	5394
9	1	Pietement	/	/	/	/	/	/	/	/
10	2	Buse ø 150	8136	9136	8136	8136	8136	8136	8136	8136
11	2	Cadre latéral	/	/	/	/	/	/	12195	12195
12	2	Côté obscur tôle galvan.	/	/	/	/	/	/	12183	12183